

Извещатель GSM SLX-3 Славитекс РУКОВОДСТВО ПО ЭКСПЛУАТАЦИИ

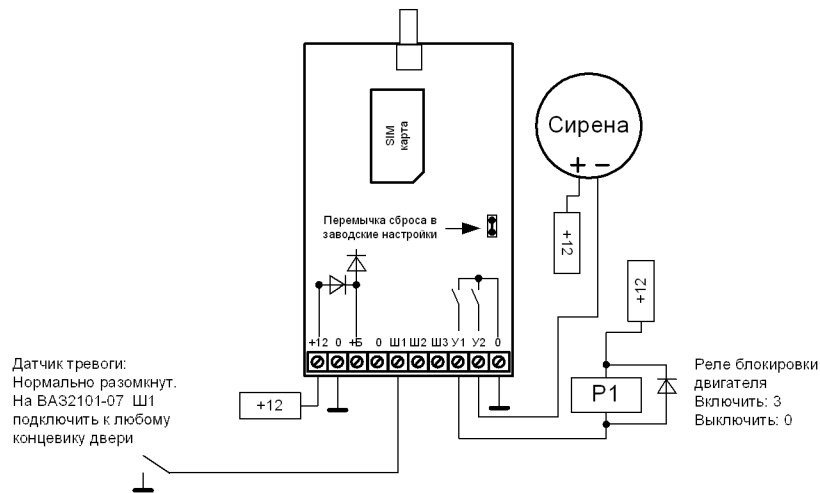


Рис. 3. Вариант "Автомобильный". Сирена, реле блокировки двигателя, один охранный датчик.

1. Общие сведения

Прибор предназначен для извещения о состоянии трёх шлейфов через встроенный модуль GSM-900/1800, управления выносным звуковым и световым оповещателем. Извещение об обрыве шлейфов формируется путём: звонков на 4 авторизованных телефонных номера и отправкой SMS-сообщений; включением оповещателей. В прибор встроены микрофон. Прибор предназначен для установки внутри контролируемого объекта и рассчитан на круглосуточный режим работы.

2. Указание мер безопасности

Прибор является слаботочным низковольтным устройством. Действующие в приборе напряжения являются безопасными для человека. Касаться руками токопроводящих элементов на печатной плате прибора ЗАПРЕЩЕНО во избежание вывода из строя. Для предотвращения пожароопасной ситуации в случае короткого замыкания в минусовую цепь прибора должен быть включён предохранитель 1 А.

3. Конструкция прибора

Конструкция прибора предусматривает его использование в настенном положении. Прибор состоит из корпуса, крышки, платы контроллера. В корпусе прибора есть щель для ввода проводов. На печатной плате расположены клеммные колодки для подключения к прибору питания, шлейфов, минусовых выводов звукового и светового оповещателей, переключки сброса, а также держатель SIM. На лицевой панели прибора имеются отверстия для наблюдения светодиодных индикаторов. Для доступа к клеммным колодкам и держателю SIM необходимо снять крышку (за пазы).

4. Технические данные

Тип модуля: GSM/GPRS/EDGE(850/900/1800MHz)
 Чувствительность встроенного микрофона: речь до 5 метров.
 Напряжение питания: 9...16 Вольт
 SMS-контроль первичного питания (на клемме "+12"): норма-больше 13,4 В
 Средний ток потребления: в режиме ожидания(звонка) - 35 мА(150 мА).
 Импульсный ток потребления: в режиме звонка - до 500 мА.
 Диапазон температур (без учёта СИМ-карты): от минус 35 до +50.
 Относительная влажность воздуха при плюс 40 °С не более 93 %.
 Ток линий "У1", "У2" - не более 0,3А.
 Напряжение на линиях "У1", "У2" не более 60В.
 Сопротивление шлейфов Ш не более 500 Ом
 Сопротивление утечки Ш не менее 20 кОм
 Напряжение на входах Ш: 3,5±0,2 В.
 Время обнаружения тревоги Ш не более 0,2 с.
 Способ управления прибором: сигналы DTMF (не менее 0,1 сек).
 Средний срок службы прибора - не менее 10 лет.
 Масса прибора – не более 70 г.
 Размеры корпуса (без антенны) 59х91х23 мм.

Прибор имеет световые индикаторы красного и зелёного цветов.

Зелёный отображает уровень сигнала. Максимальный уровень 3 вспышки.

Минимальный уровень - нет вспышек зелёного при отсутствии красного.

Красный отображает текущее состояние на различных этапах работы:

а) после подачи питания: одновременное загорание на 2 сек. зелёного и красного - системный сброс, затем - 1 вспышка - ожидание включения GSM-модуля, 2 вспышки - ожидание проверки СИМ-карты, 3 вспышки - ожидание регистрации в домашней сети оператора.

б) если в режиме "снято с охраны" или "охрана" красный постоянно горит дольше 5 сек.: нет регистрации в домашней сети оператора, или проблемы с СИМ, или сигнал сети отсутствует.

в) одновременные вспышки зелёного и красного с частотой 1 Гц - снята перемычка, в прибор загружены заводские настройки гаражного варианта, телефонная база очищена.

г) если идёт оповещение по тревоге: количество вспышек красного в серии показывает текущую позицию в телефонной базе, на которую звонит прибор. 1 вспышка - первый номер, 2 вспышки - второй номер и т.д.

Прибор имеет 3 основных режима работы:

- снято с охраны;
- охрана;
- тревожное оповещение.

Включение режима и настройка производится посредством звонков и DTMF-команд.

В приборе заложены 3 варианта программ управления.

Вариант "**Гаражный**". Характеристика: 3 шлейфа; линия У1 и У2 управляются автоматически: к У1 подключается лампа (горит в охране, вспыхивает в тревоге) к линии У2 подключается сирена (звучит 1 мин. при тревоге); прибор отправляет СМС, если включен контроль всех шлейфов.

Вариант "**GSM реле**". Характеристика: это вариант "Гаражный" с ручным DTMF управлением линиями У1 и У2.

Вариант "**Автомобильный**". Характеристика: только 1 шлейф Ш1 с реакцией на замыкание с общим проводом; сирена 1 мин.; ручное DTMF управление линией У1 с запоминанием состояния в энергонезависимой памяти - для реле блокировки двигателя.

5. Подготовка прибора к работе

Перед началом работы внимательно изучите настоящее описание. Прибор работает с входящими и исходящими звонками. Для управления прибором вызывающий номер телефона пользователя должен быть определен (отключен "антиопределитель номера"). Рекомендуется отключить все платные услуги и переадресацию вызова. **Блокирование оператором входящей или исходящей связи вызовет отказ в работе прибора. Регулярно проверяйте счёт.**

5.1. Монтаж.

Установите прибор на контролируемом объекте в месте, где он защищен от воздействия атмосферных осадков, механических повреждений и доступа посторонних лиц. Подключите антенну. Прибор может быть закреплён с помощью двухсторонней клейкой ленты типа 3М, или прикручиванием крышки. Произведите монтаж всех линий по предлагаемому в настоящем руководстве схемам. Возможны другие схемы подключения.

5.2. Настройка.

Прибор может использоваться **БЕЗ НАСТРОЙКИ**. Для этого:

- 1) Отключите ПИН и занесите в СИМ-карту от 1 до 4 номеров в порядке оповещения с 1 по 4 ячейки, с любым именем.

ответственности за любой ущерб, возникший от использования устройства, как для его владельца, так и для третьих лиц.

9. Схемы внешних соединений.

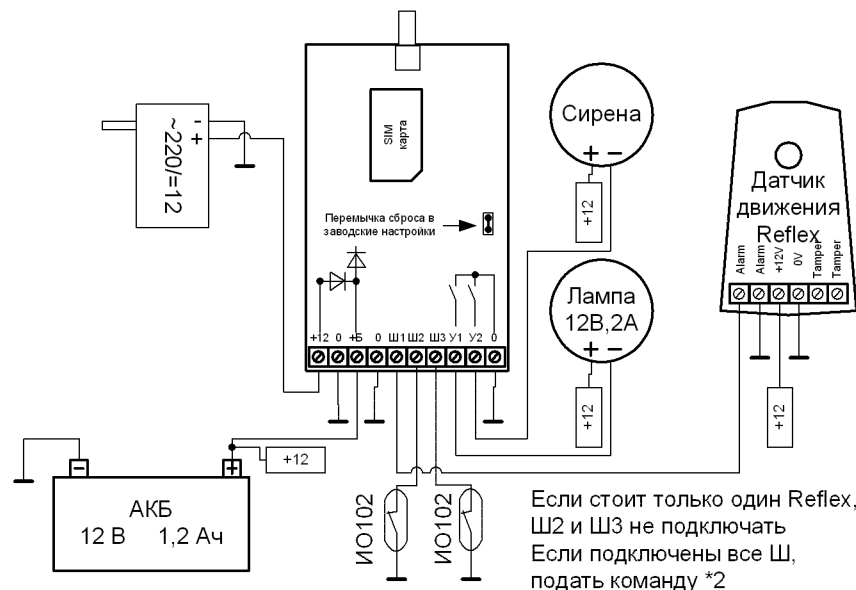


Рис. 1. Вариант "Гаражный". Подключение прибора с использованием всех шлейфов. Первичное питание подаётся через +12. Резервный АКБ заряжается через внутреннюю схему диодной развязки.

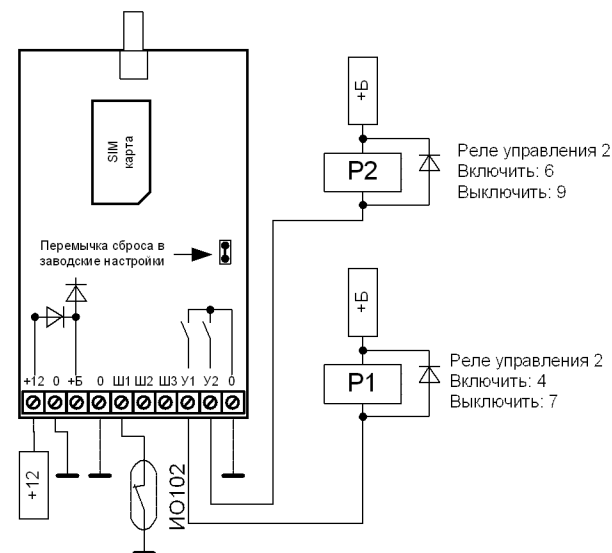


Рис. 2. Вариант "GSM реле". Два реле управления внешними устройствами, один охранный магнитоконтактный датчик.

Команды управления в варианте "GSM реле".

Таблица 2

Включить охрану	Выключить охрану	Включить микрофон	Вкл. У1	Выкл. У1	Вкл. У2	Выкл. У2
1	2	5	4	7	6	9

Примечание. Вкл. У1(2) означает замыкание линии У1(2) с "землёй". Макс. 2 А, 17В.

Состояние У1 и У2 после сброса питания - разъединено с "землёй".

Команды управления в варианте "Автомобильный".

Таблица 3

Включить охрану	Выключить охрану	Включить микрофон	Вкл. У1	Выкл. У1
1	2	5	3	0

Примечание. Вкл. У1 означает замыкание линии У1 с "землёй". Макс. 2 А, 17В. Состояние У1 запоминается в энергонезависимой памяти. После сброса питания восстановление состояния произойдёт после регистрации в сети

7. Возможные проблемы.

С питанием (или его проводами, контактами) - через 15 - 30 сек. после подачи питания прибор перезагружается (одновременно красный с зелёным). Поставьте мощный источник и заряженную АКБ.

С GSM-сетью - непрерывное свечение красного индикатора дольше 5 секунд. Возможные причины: непрохождение радиоволн, заблокированная СИМ-карта.

Потеря контакта в держателе СИМ видна по постоянным двойным вспышкам красного индикатора. Протрите контакты СИМ-держателя и самой СИМ-карты спиртом.

Отсутствие денег на счёту прибора - не будет отзвонки о постановке на охрану через 1,5 мин. после подачи питания. Пополните счёт.

Статический разряд, например искра от заряженного свитера выводит GSM-модуль из строя. Главным признаком этого является сильный нагрев GSM-модуля и стабилизатора LM317ВТ. Скорее всего, при этом не будет индикации зелёным и красным светом. Чтобы избежать этого, не касайтесь руками токопроводящих элементов платы и разъёма антенны. Снимите статический заряд с одежды, коснувшись трубы отопления, металлической конструкции, лежащей на земле. При установке изделия сначала снимайте целлофановую упаковку прибора, и дайте ему разрядится, подержав в руках за пластиковую часть. Затем подключайте антенну. Затем делайте остальные подключения. Приборы, имеющие указанные признаки поражения статическим разрядом, механические повреждения, не попадают под действие гарантии.

8. Гарантийные обязательства.

В течение 12 месяцев со дня продажи гарантируются бесплатный ремонт или замена (по усмотрению производителя) вышедшего из строя прибора. Гарантийные обязательства распространяются на изделия, не имеющие механических повреждений или других признаков неправильной эксплуатации или неквалифицированного вмешательства. Производитель отказывается от

2) Соберите схему по рис. 1. Датчик подключите только к Ш1.

Прибор БЕЗ НАСТРОЙКИ:

1) Выдаёт тревогу только по шлейфу Ш1.

2) Обзванивает номера из СИМ 3 раза по 4 номерам.

3) Постановка на охрану проходит через 1,5 мин. после подачи питания с отзвонкой на номер из первой ячейки СИМ.

4) Если при тревожном звонке поднять трубку, можно слушать микрофон, а также нажать "2" для снятия с охраны и "1" - для перепостановки на охрану.

Прибор должен использоваться **С НАСТРОЙКОЙ** для реализации всех его возможностей. Все настройки необязательны. Достаточно провести *регистрацию первого номера*, чтобы использовать прибор в варианте "Гаражный" с одним шлейфом Ш1 (рис. 1).

Соберите схему согласно рис. 1 - 3. Подайте питание на прибор. Дождитесь (30 - 40 сек.) вспышек зелёного индикатора. С этого момента прибор зарегистрирован в GSM-сети.

Для настройки и управления прибором используются сигналы DTMF. Это тональные сигналы, которые формируются при нажатии на знаковые клавиши телефона. Наличие и длительность этих сигналов можно определить, если совершить вызов на другой телефон. После подъёма трубки абонентом у него должны прослушиваться звуковые сигналы при нажатии любой знаковой клавиши на управляющем телефоне. Если сигналы не слышны, нужно включить их согласно инструкции.

Регистрация первого номера. ДОЛЖНА БЫТЬ ПРОВЕДЕНА НЕ ПОЗДНЕЕ ОДНОЙ МИНУТЫ с момента появления зелёных вспышек – иначе прибор перейдёт в режим «Охрана» без настройки (с отзвонкой на номера из СИМ). Только первый номер в телефонной базе имеет возможность настраивать прибор и менять пароль. Первый, кто введёт заводской пароль, будет зарегистрирован как "первый номер". Для регистрации сделайте вызов на номер прибора и дождитесь "подъёма трубки". После этого наберите на клавиатуре телефона (или виртуальных клавишах смартфона) пять знаков: #1234. Знак # означает начало ввода пароля. Цифры 1234 - заводской пароль. Если пароль введён правильно, прозвучат три разных тональных сигнала. В дальнейшем ввод пароля не требуется. **С ЭТОГО МОМЕНТА НОМЕРА В СИМ ИГНОРИРУЮТСЯ** - в память занесён номер, с которого был введён пароль.

Выбор варианта использования прибора: гаражный, GSM-реле или автомобильный.

Заводская настройка прибора: вариант "Гаражный"; при этом охрана только по Ш1, микрофон запрещён. Команда настройки на гаражный вариант: *5 (набрать номер прибора, дождаться связи + 2 сек., нажать *, а потом 5). Команда настройки на вариант "GSM-реле": *6. Команда настройки на автомобильный вариант: *7.

Установка количества шлейфов. Для вариантов "Гаражный" и "GSM-реле" можно разрешить контролировать один или все шлейфы сигнализации. Один шлейф (заводская настройка): команда *1; все шлейфы: *2. Если оставить контроль только Ш1 (заводская настройка), то при оповещении о тревоге будут совершаться только телефонные вызовы. Если разрешить контроль всех шлейфов, то при тревоге сначала будет послано СМС вида "TREVOGA! Zona X", где X - номер шлейфа (1, 2..), а потом будут совершаться телефонные вызовы.

Добавление номеров. В телефонную базу прибора, кроме первого, можно занести ещё 3 номера. Добавочные номера будут получать звонки по тревоге, могут включать и выключать охрану, но не могут настраивать прибор. Номера добавляются аналогично регистрации первого номера. После добавления всех номеров желательно сменить пароль.

Смена пароля. Смена пароля разрешена только первому номеру. Для смены пароля сделайте вызов на номер, установленный в приборе и дождитесь "подъёма трубки". После этого наберите на клавиатуре знак # и текущий пароль. Если пароль не менялся, то заводской: 1234. Прозвучат 3 тональных сигнала - текущий пароль введён правильно. После этого наберите знак # и четыре любые цифры. По окончании ввода четвёртой цифры нового пароля снова прозвучат 3 тональных сигнала - запись нового пароля закончена. Запомните или запишите новый пароль. Его в дальнейшем тоже можно заменить другим или вернуть заводской.

Установка режима микрофона. В приборе установлен высокочувствительный микрофон. Помехи, возникающие в микрофоне при излучении GSM-сигнала штатной антенной, обычно не позволяют прослушивать объект. В связи с этим заводская установка: "микрофон всегда выключен". Для получения качественного звука необходима выносная антенна. Если подключена выносная антенна, можно разрешить автоматически включать микрофон. Для установки режима "микрофон разрешён" подайте команду "*8". Для установки режима "микрофон запрещён" наберите "*9". Микрофон может быть включен в любой момент при связи с прибором по нажатию клавиши "5".

Разрешить контроль питания. Если нужно знать о том, что напряжение подзаряда АКБ ниже нормы, подайте команду "*3". Тогда, если напряжение на клемме "+12" станет ниже 13,4В, через 4 мин. прибор отправит на первый номер СМС "220 net". Следующая проверка подзаряда состоится через 30 минут. Если питание придёт в норму, прибор отправит СМС "220 ok". Отказаться от контроля: подайте команду "*4". Контроль питания нельзя включить в автомобильном режиме.

Заводская настройка. Внутри прибора стоит переключатель (джампер) для возврата в заводские настройки и очистки телефонной базы. Для этого: обесточить устройство, снять джампер и снова подать питание; дождаться одновременных вспышек зелёного и красного индикаторов; поставить переключатель на место. То же самое происходит по команде *0 с первого номера.

Сводная таблица команд настройки прибора (заводские подчёркнуты)

Регистрация первого номера	#1234
Выбор варианта "Гаражный"	<u>*5</u>
Выбор варианта "GSM-реле"	*6
Выбор варианта "Автомобильный"	*7
Установка количества шлейфов	<u>*1</u> - один (Ш1); *2 - все
Добавление номеров	#1234
Смена пароля	#1234#XXXX (1234 - старый пароль)
Установка режима микрофона	*8 - разрешён; <u>*9</u> - запрещён
Контроль питания	*3 - разрешить; <u>*4</u> - запретить
Заводская настройка	*0

6. Использование прибора.

Постановка на охрану.

Способ 1. По подаче питания. Примерно через 1,5 минуты после подачи питания прибор сделает короткий звонок на первый номер (~20 сек. извещение о подаче питания) и перейдёт в режим охраны.

Способ 2. По звонку (бесплатно). Позвонить с любого авторизованного номера, дождаться двух - трёх гудков и положить трубку. Прибор сделает короткий звонок на первый номер (~20 сек.) и перейдёт в режим охраны.

Способ 3. По клавише. Позвонить с любого авторизованного номера, дождаться соединения + 2 сек. и нажать клавишу 1. Прибор даст 3 гудка и перейдёт в режим охраны.

Снятие с охраны.

Способ 1. Отключить питание.

Способ 2. По звонку (бесплатно). Позвонить с любого авторизованного номера, дождаться двух-трёх гудков и положить трубку. В течение 1 минуты прибор будет ожидать сработки любого датчика (разрыва шлейфа). Если датчик сработает - прибор снимется с охраны. Если нет - то через 1 минуту вернётся состояние охраны. Этот способ не работает течение 30 мин. после игнорирования тревожного оповещения в «трёхшлейфовой» настройке.

Способ 3. По клавише. Позвонить с любого авторизованного номера, дождаться соединения + 2 сек. и нажать клавишу 2. Прибор даст 3 гудка и снимет режим охраны. Если тревожные звонки уже начались - поднять трубку и нажать клавишу 2.

Тревожное извещение.

При разрыве шлейфа с "землёй" начинается цикл оповещения. Это обычные звонки на зарегистрированные в приборе номера телефонов. Всего совершается 3 вызова на каждый из 4-х номеров (всего 12 звонков). Любой из оповещаемых может поднять трубку и подать команду. Если текущий номер занят, недоступен, "отбит" или не берёт трубку 20 сек. - совершается вызов на другой номер. Если оповещаемый поднял трубку - можно включить микрофон командой 5 и слушать обстановку без ограничения времени. Если оповещаемый не подал команду 1 (поставить на охрану) или 2 (снять с охраны), оповещение продолжится. Извещение не сопровождается какими-то звуками, кроме звука от микрофона. Если установлен контроль всех шлейфов, сначала на первый номер будет отправлено СМС, а потом начнётся обзвон. После сработки шлейфа его состояние не проверяется 3 мин. (30 мин. «трёхшлейфовой» настройке) или до постановки на охрану. Прибор в "тревоге" занят для любых входящих вызовов.

Команды управления прибором. Команды управления (клавишами) по вариантам сведены в таблицы 1-3. Команды воспринимаются прибором через 2 сек. после подъёма трубки. Приём команды управления подтверждается тональными сигналами. До окончания тональных сигналов новые команды не воспринимаются.

Команды управления в варианте "Гаражный".

Таблица 1

Включить охрану	Выключить охрану	Включить микрофон
1	2	5