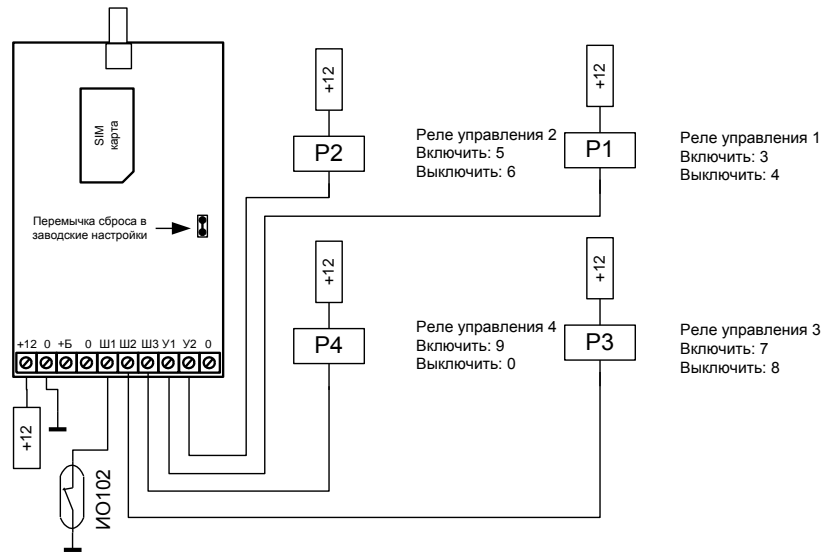


8. Гарантийные обязательства.

В течение 12 месяцев со дня продажи гарантируются бесплатный ремонт или замена (по усмотрению производителя) вышедшего из строя прибора. Гарантийные обязательства распространяются на изделия, не имеющие механических повреждений или других признаков неправильной эксплуатации или некавалифицированного вмешательства. Производитель отказывается от ответственности за любой ущерб, возникший от использования устройства, как для его владельца, так и для третьих лиц.

9. Схема внешних соединений.



Контакты: ИП Конон В.В., 214031, г. Смоленск, ул. генерала Паскевича, 13, 56. +79203030609 e-mail: slavitex@yandex.ru, сайт: www.slavitex.ru
Завод-изготовитель: ООО "СМД Монтаж", 214031, г. Смоленск, ул. Бабушкина, д.1.

1. Общие сведения

Прибор предназначен для извещения о состоянии одного шлейфа и тонального управления четырёх реле через встроенный модуль GSM. Извещение об обрыве шлейфа формируется путём звонков на 4 авторизованных телефонных номера. Встроенный контроль питания и микрофон. Прибор предназначен для установки внутри контролируемого объекта и рассчитан на круглосуточный режим работы.

2. Указание мер безопасности

Прибор является слаботочным низковольтным устройством. Действующие в приборе напряжения являются безопасными для человека. Касаться руками токопроводящих элементов на печатной плате прибора ЗАПРЕЩЕНО во избежание вывода из строя. Для предотвращения пожароопасной ситуации в случае короткого замыкания в минусовую цепь прибора должен быть включён предохранитель 1 А.

3. Конструкция прибора

Конструкция прибора предусматривает его использование в настенном положении. Прибор состоит из корпуса, крышки, платы контроллера. В корпусе прибора есть щель для ввода проводов. На печатной плате расположены клеммные колодки для подключения к прибору питания, шлейфов, минусовых выводов звукового и светового оповещателей, переключка сброса, а также держатель SIM. На лицевой панели прибора имеются отверстия для наблюдения светодиодных индикаторов. Для доступа к клеммным колодкам и держателю SIM необходимо снять крышку (за пазы).

4. Технические данные

Напряжение питания: 9...16 Вольт
SMS-контроль первичного питания (на клемме "+12"): норма-больше 13,4 В
Средний ток потребления: в режиме ожидания(звонка) - 35 мА(150 мА).
Импульсный ток потребления: в режиме звонка - до 500 мА.
Диапазон температур (без учёта СИМ-карты): от минус 30 до +50.
Ток линий "Ш2, Ш3, "У1", "У2" - не более 0,3А. не более 60В.

Прибор имеет световые индикаторы красного и зелёного цветов.

Зелёный отображает уровень сигнала. Максимальный уровень 3 вспышки. Минимальный уровень - нет вспышек зелёного при отсутствии красного.

Красный отображает текущее состояние на различных этапах работы:

а) после подачи питания: одновременное загорание на 2 сек. зелёного и красного - системный сброс, затем - 1 вспышка - ожидание включения GSM-модуля, 2 вспышки - ожидание проверки СИМ-карты, 3 вспышки - ожидание регистрации в домашней сети оператора.

б) если в режиме "снято с охраны" или "охрана" красный постоянно горит дольше 5 сек.: нет регистрации в домашней сети оператора, или проблемы с СИМ, или сигнал сети отсутствует.

в) одновременные вспышки зелёного и красного с частотой 1 Гц - снята переключка, телефонные номера стёрты.

5. Подготовка прибора к работе

Перед началом работы внимательно изучите настоящее описание. Прибор

работает с входящими и исходящими звонками. Для управления прибором вызывающий номер телефона пользователя должен быть определен (отключен "антиопределитель номера"). Рекомендуется отключить все платные услуги и переадресацию вызова. **Блокирование оператором входящей или исходящей связи вызывает отказ в работе прибора. Регулярно проверяйте счёт.**

5.1. Монтаж.

Установите прибор на контролируемом объекте в месте, где он защищен от воздействия атмосферных осадков, механических повреждений и доступа посторонних лиц. Подключите антенну. Произведите монтаж по схеме.

5.2. Настройка.

Вставьте СИМ без ПИН, подайте питание на прибор. Дождитесь (30 - 40 сек.) вспыхивания зелёного индикатора. С этого момента прибор зарегистрирован в GSM-сети.

Для настройки и управления прибором используются сигналы DTMF. Это тональные сигналы, которые формируются при нажатии на знаковые клавиши телефона. Наличие и длительность этих сигналов можно определить, если совершить вызов на другой телефон. После подъёма трубки абонентом у него должны прослушиваться звуковые сигналы при нажатии любой знаковой клавиши на управляющем телефоне. Если сигналы не слышны, нужно включить их согласно инструкции.

Регистрация первого номера. Только первый номер в телефонной базе имеет право менять пароль. Первый, кто введёт заводской пароль, будет зарегистрирован как "первый номер". Для регистрации сделайте вызов на номер прибора и дождитесь "подъёма трубки". После этого наберите на клавиатуре телефона (или виртуальных клавишах смартфона) пять знаков: #1234. Знак # означает начало ввода пароля. Цифры 1234 - заводской пароль. Если пароль введён правильно, прозвучат три разных тональных сигнала. В дальнейшем ввод пароля не требуется.

Добавление номеров. В телефонную базу прибора, кроме первого, можно занести ещё 3 номера. Добавочные номера будут получать звонки по тревоге, могут включать и выключать охрану, управлять реле, но не могут настраивать прибор. Номера добавляются аналогично регистрации первого номера. После добавления всех номеров желательно сменить пароль.

Смена пароля. Смена пароля разрешена только первому номеру. Для смены пароля сделайте вызов на номер, установленный в приборе и дождитесь "подъёма трубки". После этого наберите на клавиатуре знак # и текущий пароль. Если пароль не меняется, то заводской: 1234. Прозвучат 3 тональных сигнала - текущий пароль введён правильно. Теперь наберите знак # и четыре любые цифры - прозвучат 3 тональных сигнала - запись нового пароля закончена. Запомните или запишите новый пароль.

Заводская настройка. Внутри прибора стоит перемычка (джампер) для возврата в заводские настройки и очистки телефонной базы. Для этого: обесточить устройство, снять джампер и снова подать питание; дождаться одновременных вспыхивания зелёного и красного индикаторов; поставить перемычку на место. То же самое происходит по команде *0 с первого номера.

6. Использование прибора.

Постановка/ Снятие охраны

Позвонить с любого авторизованного номера, дождаться соединения + 2 сек.

и нажать клавишу 1/2. Прибор даст 3 гудка и перейдёт в режим.

Тревожное извещение (охрана включена).

При разрыве Ш1 с "землёй" будет послано СМС "TREVOGA! Zona 1". После отправки СМС контроль шлейфа отключается на 30 мин.

Команды управления. Команды управления (клавишами) сведены в таблицу. Команды однозначно воспринимаются прибором через 2 сек. после подъёма трубки. Приём команды управления подтверждается тональными сигналами. До окончания тональных сигналов новые команды не воспринимаются. Помимо команд из таблицы можно подать команду из двух символов *1. В ответ прибор пришлёт SMS с текущим состоянием выходов: «Ш1=0 Ш2=0 Ш3=1 Y1=1 Y2=0», где 0 – выключено, 1 – включено

Контроль питания. Включен постоянно. Прибор контролирует собственное питание на клемме +12. Предполагается, что прибор подключен к источнику бесперебойного питания (например, ББП20). Напряжение на выходе ИБП равно напряжению на батарее - от 13,5 до 13,8 В. В момент пропадания питания 220 В ИБП переходит на питание от резервной кислотной батареи. Напряжение на батарее начинает снижаться. Через 30 сек. после достижения 13,2 – 13,4 В, прибор отправит на первый номер SMS «220 net» и на 30 мин. включит таймер запрета контроля питания. Если напряжение снова станет выше 13,4 В, через 30 мин. прибор отправит SMS «220 ok». Таймер запрета контроля питания обнуляется командами 1 и 2.

Вкл. охрану	Выкл. охрану	Вкл. У1	Выкл. У1	Вкл. У2	Выкл. У2	Вкл. Ш2	Выкл. Ш2	Вкл. Ш3	Выкл. Ш3
1	2	3	4	5	6	7	8	9	0

Примечание. Вкл. У1(2), Ш2(3) означает замыкание линии с "землёй".

Состояние У и Ш после сброса питания - разъединено с "землёй".

7. Возможные проблемы.

С питанием (или его проводами, контактами) - через 15 - 30 сек. после подачи питания прибор перезагружается (одновременно красный с зелёным). Поставьте мощный источник и заряженную АКБ.

С GSM-сетью - непрерывное свечение красного индикатора дольше 5 секунд. Возможные причины: непрохождение радиоволн, заблокированная СИМ-карта.

Потеря контакта в держателе СИМ видна по постоянным двойным вспыхиваниям красного индикатора. Протрите контакты СИМ-держателя и самой СИМ-карты спиртом.

Отсутствие денег на счёту прибора - не будет отзвонки о постановке на охрану через 1,5 мин. после подачи питания. Пополните счёт.

Статический разряд, например искра от заряженного свитера выводит GSM-модуль из строя. Главным признаком этого является сильный нагрев GSM-модуля и стабилизатора LM317BT. Скорее всего, при этом не будет индикации зелёным и красным светом. Чтобы избежать этого, не касайтесь руками токопроводящих элементов платы и разъёма антенны. Снимите статический заряд с одежды, коснувшись трубы отопления, металлической конструкции, лежащей на земле. При установке изделия сначала снимайте целлофановую упаковку прибора, и дайте ему разрядиться, подержав в руках за пластиковую часть. Затем подключайте антенну. Затем делайте остальные подключения. Приборы, имеющие указанные признаки поражения статическим разрядом, механические повреждения, не попадают под действие гарантии.